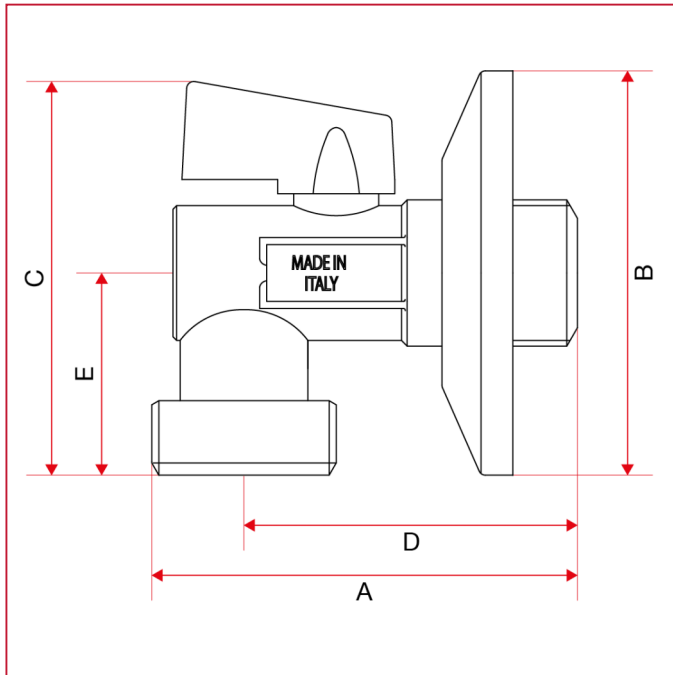




HÄHNE MIT WASCHMASCHINENANSCHLUSS

706 Kugelhahn mit Waschmaschinenanschluss

GESAMTABMESSUNGEN



| | 1/2" |
|------------------------|------|
| A | 60,2 |
| B | 55 |
| C | 56,3 |
| D | 47 |
| E | 28,5 |
| Kg/cm ² bar | 8 |
| LBS - psi | 116 |