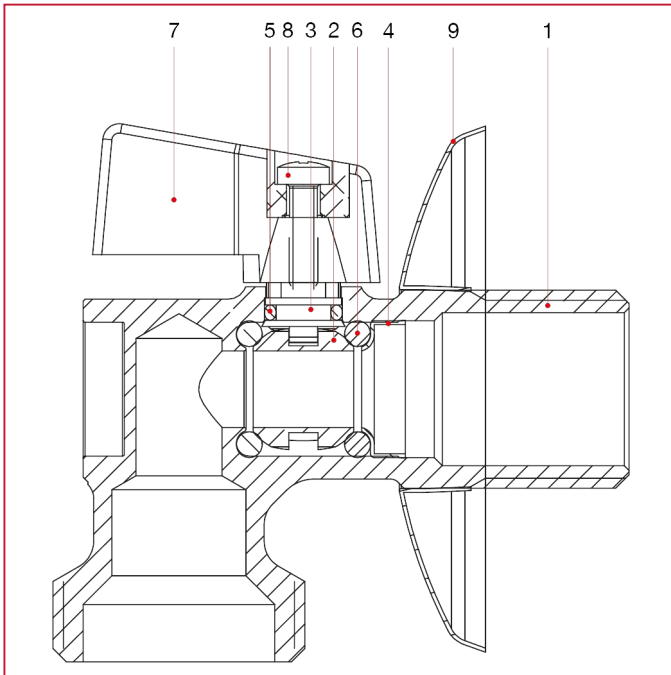




# GRIFO CONEXIÓN LAVADORA

## 706 Grifo de esfera con conexión lavadora

### MATERIALES



POS.	DESCRIPCIÓN	N.	MATERIAL
1	Cuerpo	1	Latón cromado CW617N
2	Tornillo	1	Acero galvanizado
3	Mando palanca	1	Zamak
4	Varilla	1	Latón CW617N
5	Junta tórica	1	NBR
6	Junta tórica	2	NBR
7	Esfera	1	Latón cromado CW617N
8	Abrazadera a presión	1	Latón CW508L
9	Rosetón	1	Acero inoxidable AISI 430