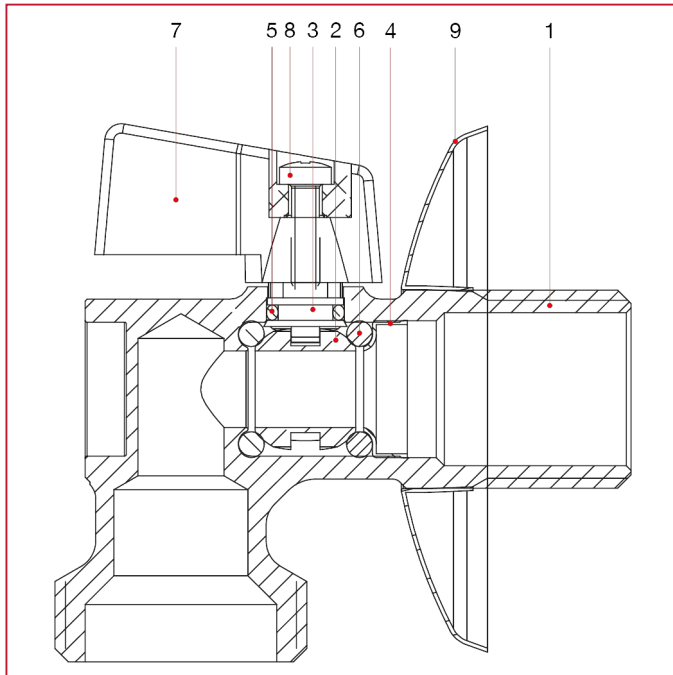




HÄHNE MIT WASCHMASCHINENANSCHLUSS

706 Kugelhahn mit Waschmaschinenanschluss

WERKSTOFFE



NUM.	BESCHREIBUNG	Qt	MATERIALIEN
1	Gehäuse	1	Verchromtes Messing CW617N
2	Schraube	1	Verzinkter Stahl
3	Hebelgriff	1	Zamak
4	Spindel	1	Messing CW617N
5	O-Ring	1	NBR
6	O-Ring	2	NBR
7	Kugel	1	Verchromtes Messing CW617N
8	Druckmutter	1	Messing CW508L
9	Rosette	1	Edelstahl AISI 430