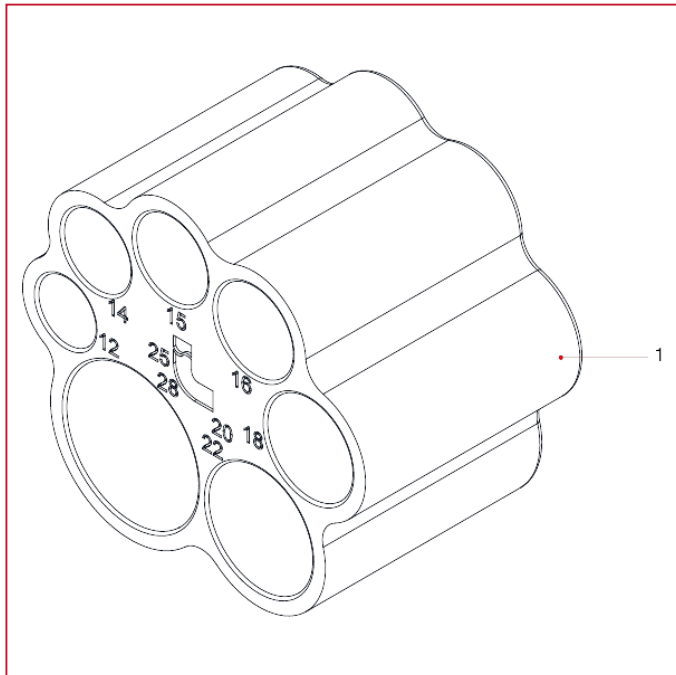




685 Кондуктор

МАТЕРИАЛЫ



N.	ОПИСАНИЕ	КО Л.	МАТЕРИАЛ
1	Глубиномер	1	АБС-пластик