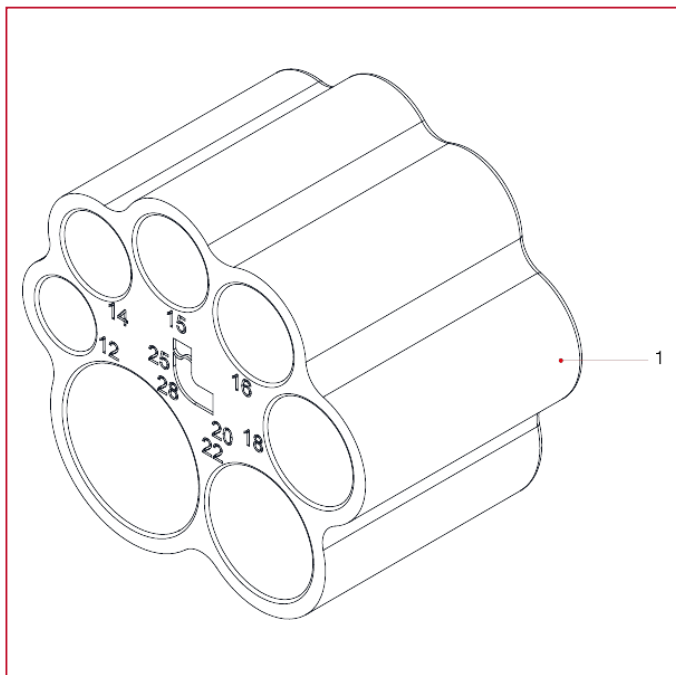




685 Calibro di profondità

MATERIALI



POS.	DESCRIZIONE	N.	MATERIALE
1	Calibro di profondità	1	ABS