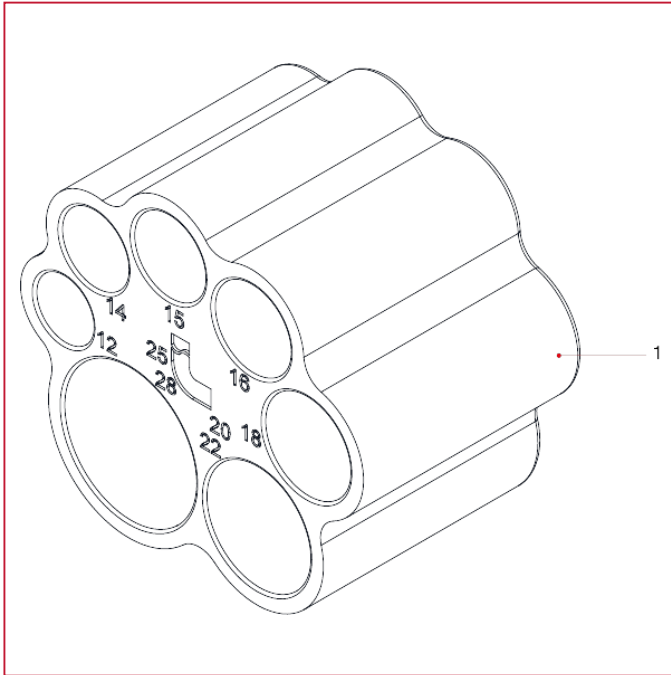




# RACCORDS ITAP-FIT®

## 685 Jauge de profondeur

### MATÉRIAUX



POS.	DESCRIPTION	Q.té	MATÉRIAU
1	Calibre de profondeur	1	ABS