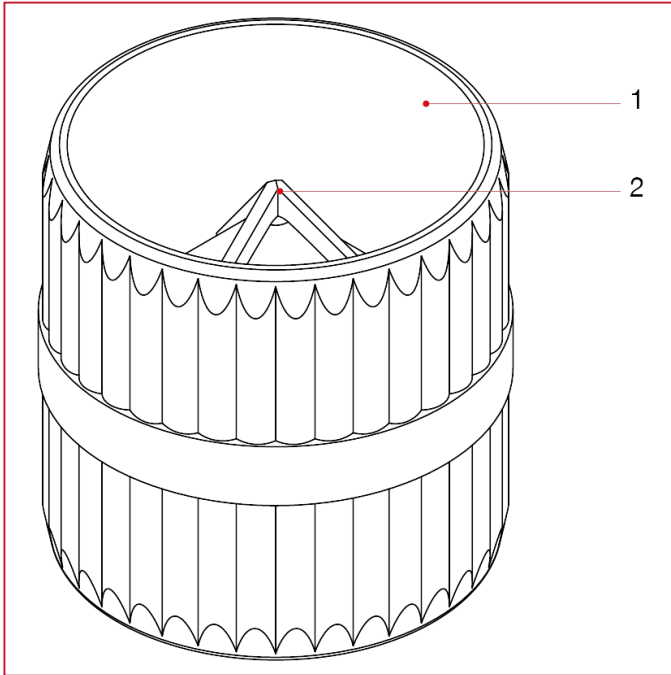




ITAP-FIT® ANSCHLÜSSE

680 Muffe

WERKSTOFFE



POS.	BESCHREIBUNG	N.	MATERIAL
1	Rohrentgrater	1	Polymer
2	Klingen	1	Gehärteter Stahl