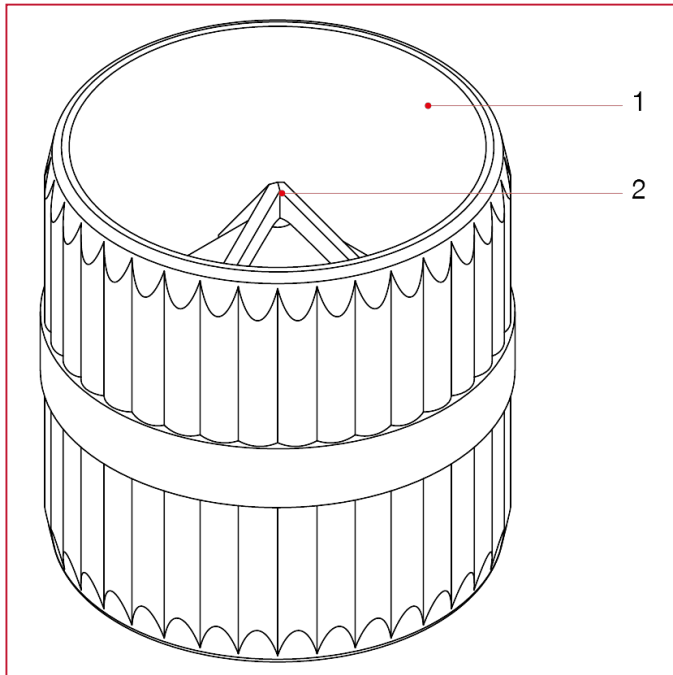




## 680 Smussatubi

### MATERIALI



POS.	DESCRIZIONE	N.	MATERIALE
1	Smussatubi	1	Polimero
2	Lame	1	Acciaio temperato