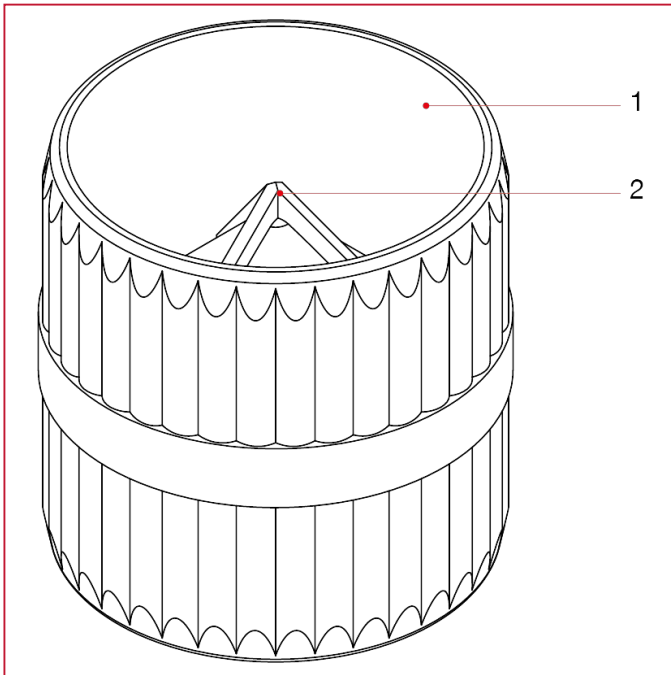




680 Muffe

WERKSTOFFE



NUM.	BESCHREIBUNG	Qt	MATERIALIEN
1	Rohrentgrater	1	Polymer
2	Klingen	1	Gehärteter Stahl