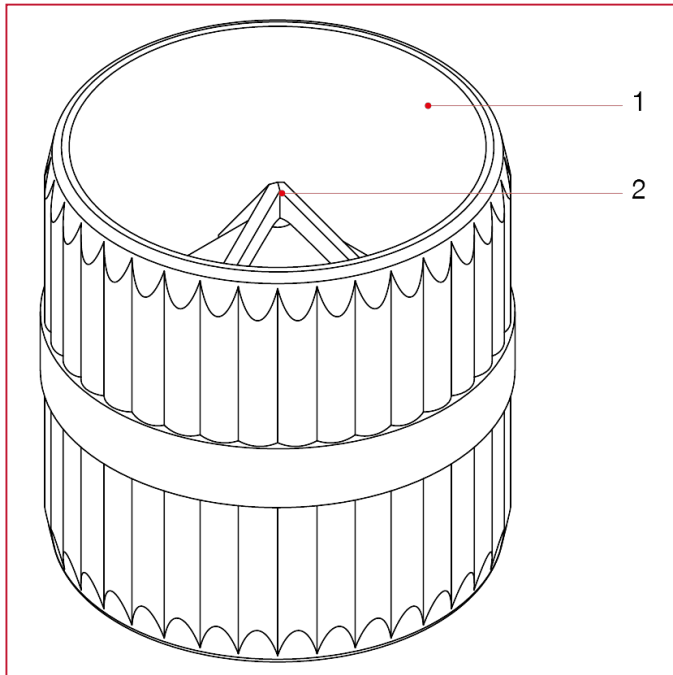




RACCORDI PER TUBO MULTISTRATO, PEX, POLIBUTILENE E RAME

680 Smussatubi

MATERIALI



POS.	DESCRIZIONE	N.	MATERIALE
1	Smussatubi	1	Polimero
2	Lame	1	Acciaio temperato