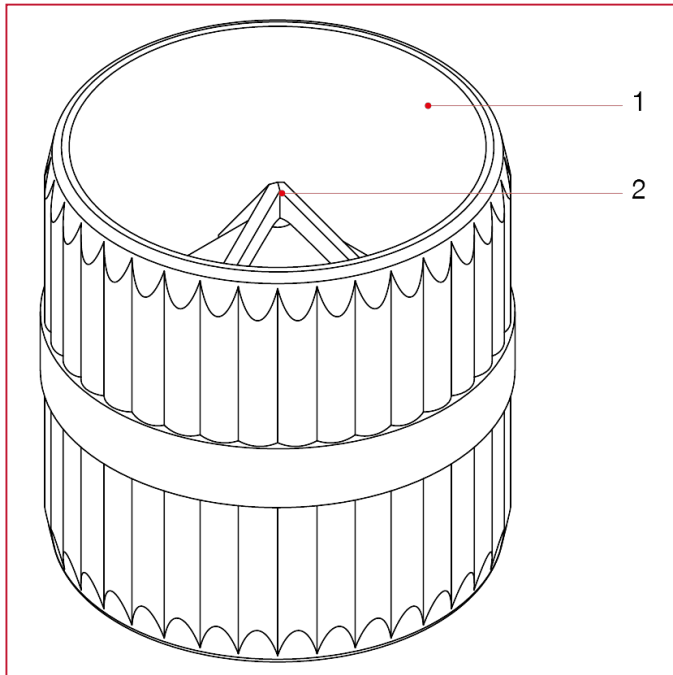




RACCORDS POUR TUBES MULTICOUCHE, PER, POLYBUTYLÈNE ET CUIVRE

680 Ébavureur pour tubes

MATÉRIAUX



POS.	DESCRIPTION	Q.té	MATÉRIAU
1	Chanfreineuse pour tubes	1	Polymère
2	Lames	1	Acier trempé