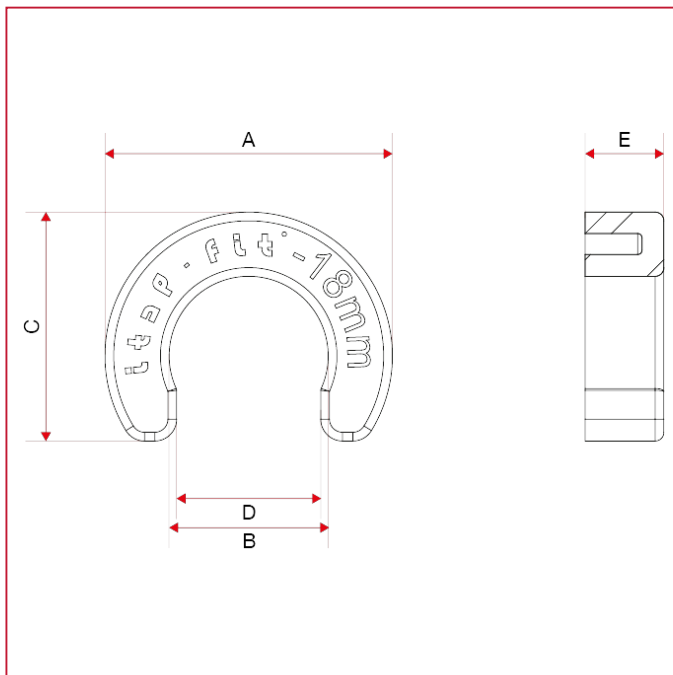




671 Clé de déblocage

DIMENSIONS



	12	14	15	16	18	20	22	25	28
A	26,2	29	30	31	32,9	34	37,2	40	44
B	12,2	14,2	15,2	16,2	18,2	20,2	22,2	25,2	28,2
C	21	23	24	25,1	26,2	27,2	29,8	32,6	35,2
D	11	12,9	13,7	14,6	16,5	18,6	20,1	22,7	25,5
E	8,5	8,5	8,5	8,5	9	9,5	9,5	10	10