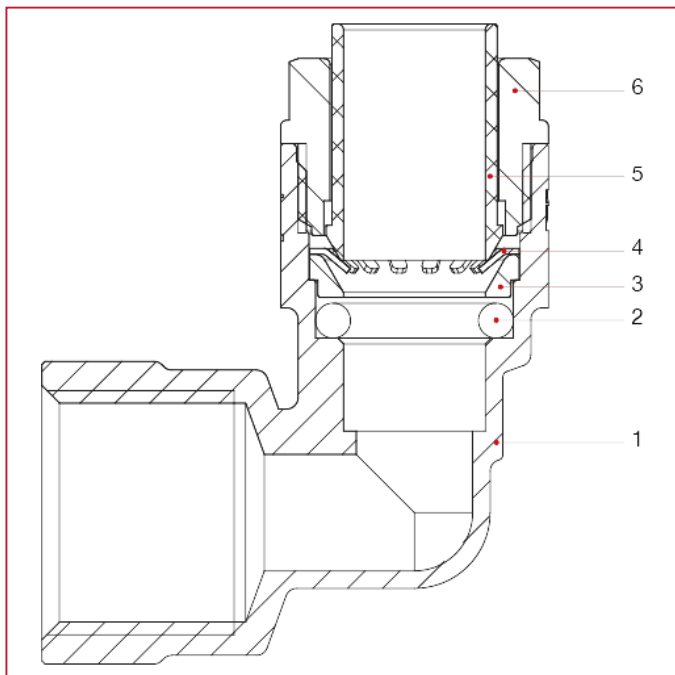




## 645 Угольник с отводом ВР

### МАТЕРИАЛЫ



№	ОПИСАНИЕ	КО Л.	МАТЕРИАЛ
1	Корпус	1	Латунь CW625N
2	Уплотнительное кольцо	1	СКЭПТ
3	Распорная деталь	1	NIRETAN A EXL SC
4	Зажимное кольцо	1	Нержавеющая сталь AISI 301
5	Расцепляющая втулка	1	GRIVORY GV-5H
6	Муфта	1	GRIVORY GV-5H