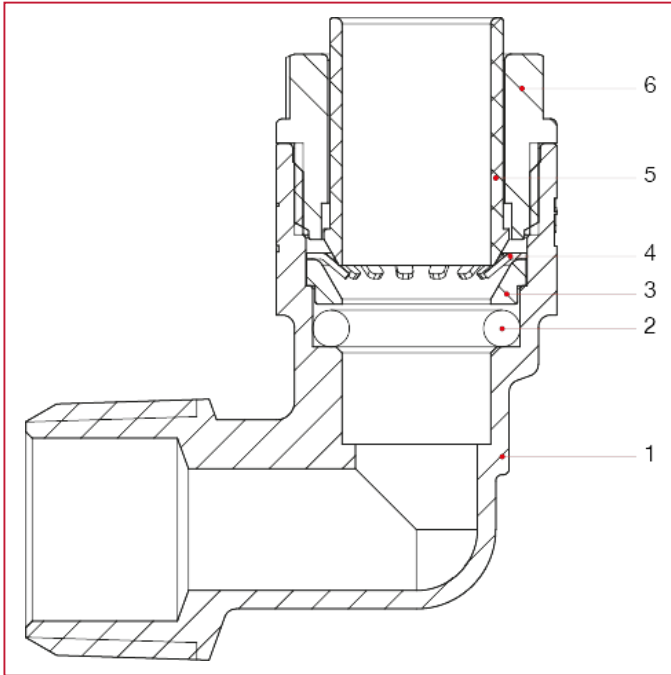




# ITAP-FIT® 快速插入式连接配件

## 640 外牙弯头

### 材料



位置	产品说明	N.	材料
1	主体	1	黄铜 CW625N
2	O 型圈	1	EPDM
3	撑杆	1	NIRETAN A EXL SC
4	卡环	1	不锈钢 AISI 301
5	释放环	1	GRIVORY GV-5H
6	端接头	1	GRIVORY GV-5H