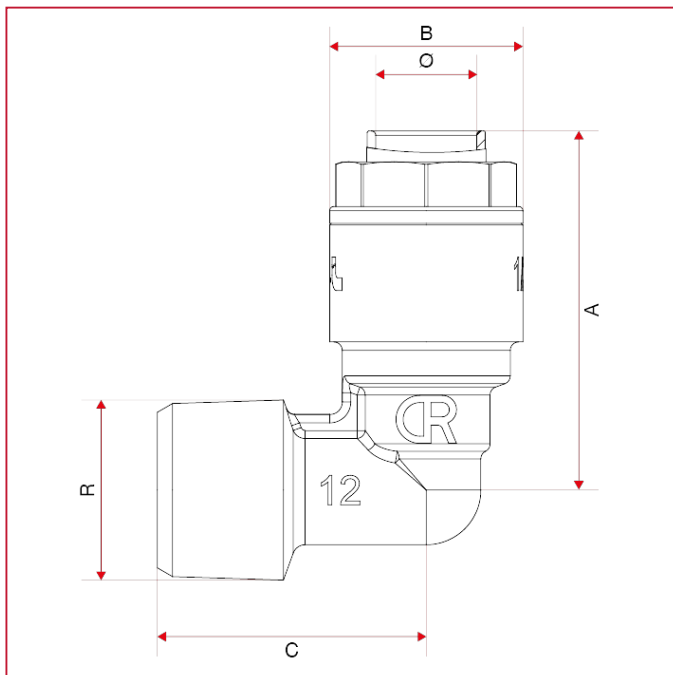




ITAP-FIT® ANSCHLÜSSE

640 L-Anschluss, Außengewinde

GESAMTABMESSUNGEN



	12x3/8"	12x1/2"	14x1/2"	15x1/2"	16x1/2"	18x1/2"	18x3/4"	20x1/2"	22x3/4"	25x3/4"	28x1"
A	42,7	42,7	43,6	43,9	44,5	49,6	49,6	54,6	53,9	58,6	59,9
B	23	23	25	26	27	31,5	31,5	34	36	40	43,7
C	28	32	32,5	33	33,5	34,5	37,3	35,5	40	41,1	45,9