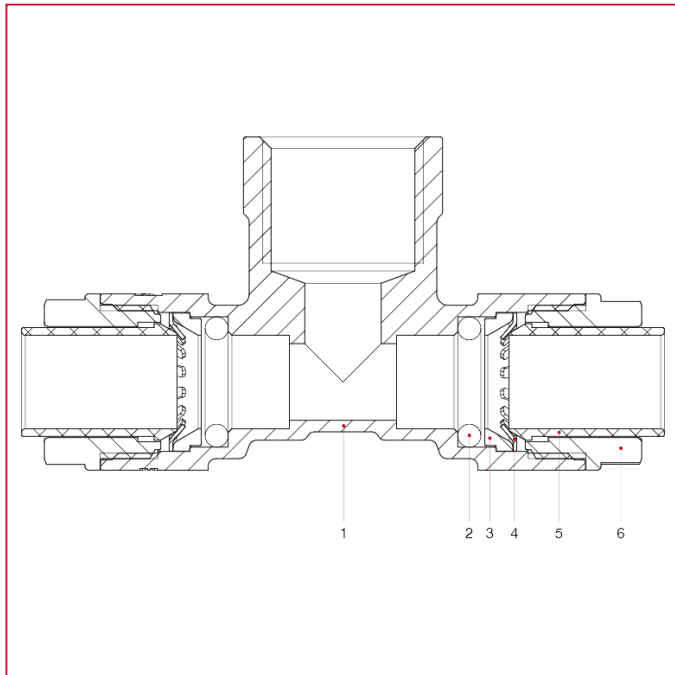




635 Тройник Тройник с отводом ВР

МАТЕРИАЛЫ



N.	ОПИСАНИЕ	КО Л.	МАТЕРИАЛ
1	Корпус	1	Латунь CW625N
2	Уплотнительное кольцо	2	СКЭПТ
3	Распорная деталь	2	NIRETAN A EXL SC
4	Зажимное кольцо	2	Нержавеющая сталь AISI 301
5	Расцепляющая втулка	2	GRIVORY GV-5H
6	Муфта	2	GRIVORY GV-5H