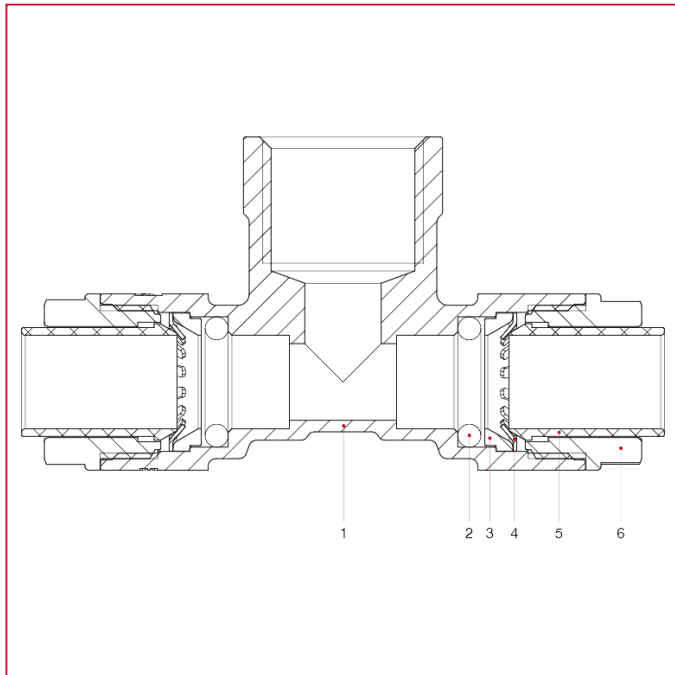




## 635 Raccordo a T femmina

### MATERIALI



POS.	DESCRIZIONE	N.	MATERIALE
1	Corpo	1	Ottone CW625N
2	O-ring	2	EPDM
3	Distanziatore	2	NIRETAN A EXL SC
4	Anello di graffaggio	2	Acciaio inox AISI 301
5	Bussola di sgancio	2	GRIVORY GV-5H
6	Manicotto	2	GRIVORY GV-5H