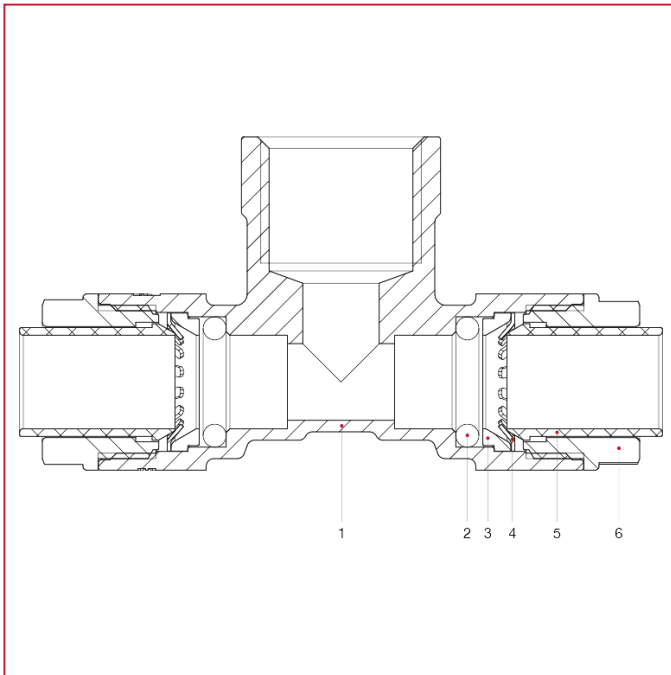




## 635 Raccord en T femelle

### MATÉRIAUX



POS.	DESCRIPTION	Q.té	MATÉRIAU
1	Corps	1	Laiton CW625N
2	Joint torique	2	EPDM
3	Entretoise	2	NIRETAN A EXL SC
4	Bague de sécurité	2	Acier inox AISI 301
5	Douille de décrochage	2	GRIVORY GV-5H
6	Manchon	2	GRIVORY GV-5H