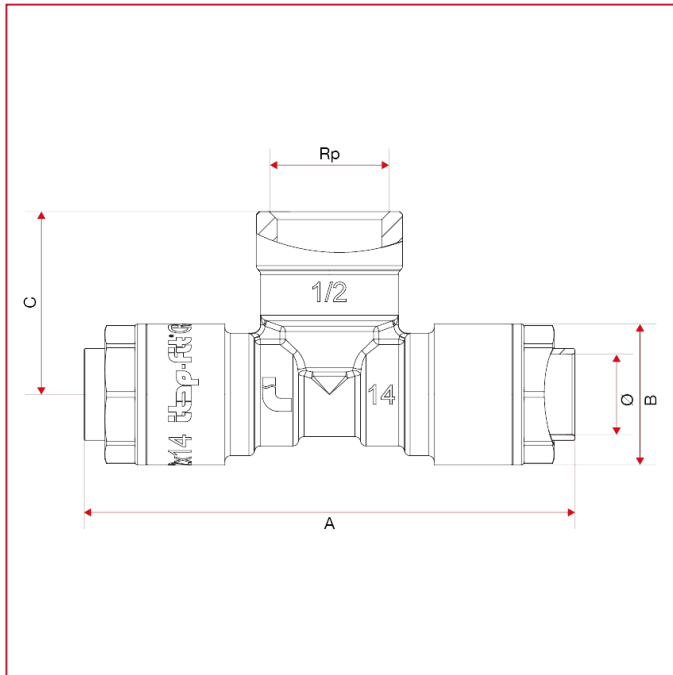




# ITAP-FIT® ANSCHLÜSSE

## 635 T-Anschluss, Innengewinde

### GESAMTABMESSUNGEN



	14x1/2"	15x1/2"	16x1/2"	18x1/2"	18x3/4"	20x1/2"	22x3/4"	25x3/4"	28x1"
A	87,2	88	89	99,2	99,2	109,2	108	117,2	120
B	25	26	27	31,5	31,5	34	36	40	43,7
C	32,5	33	33,5	34,5	37,3	35,5	40	41	47,2