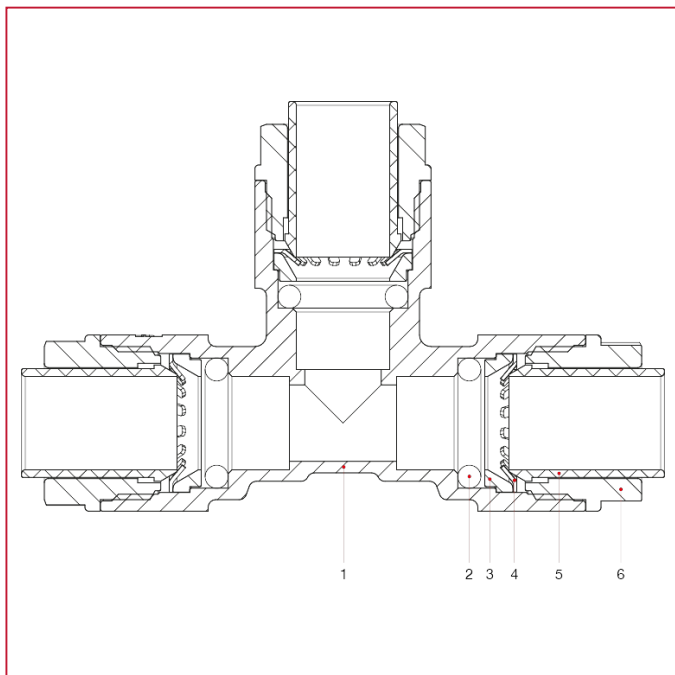




630 Тройник

МАТЕРИАЛЫ



N.	ОПИСАНИЕ	КО Л.	МАТЕРИАЛ
1	Корпус	1	Латунь CW625N
2	Уплотнительное кольцо	3	СКЭПТ
3	Распорная деталь	3	NIRETAN A EXL SC
4	Зажимное кольцо	3	Нержавеющая сталь AISI 301
5	Расцепляющая втулка	3	GRIVORY GV-5H
6	Муфта	3	GRIVORY GV-5H