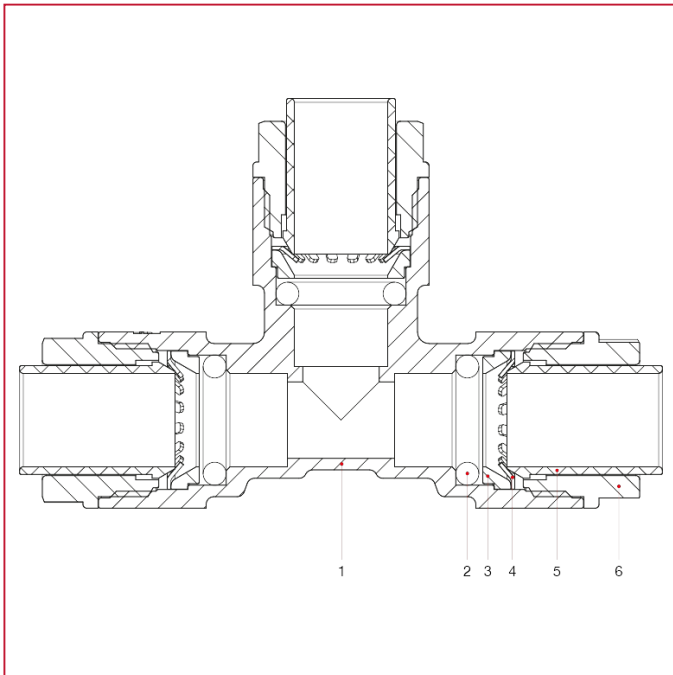




630 Raccordo a T di accoppiamento

MATERIALI



POS.	DESCRIZIONE	N.	MATERIALE
1	Corpo	1	Ottone CW625N
2	O-ring	3	EPDM
3	Distanziatore	3	NIRETAN A EXL SC
4	Anello di graffaggio	3	Acciaio inox AISI 301
5	Bussola di sgancio	3	GRIVORY GV-5H
6	Manicotto	3	GRIVORY GV-5H