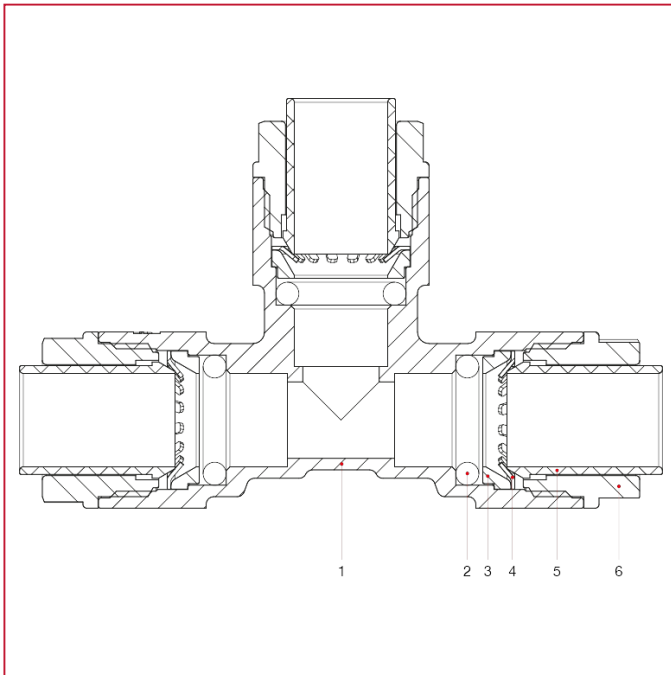




RACCORDS ITAP-FIT®

630 Raccord en T

MATÉRIAUX



POS.	DESCRIPTION	Q.té	MATÉRIAU
1	Corps	1	Laiton CW625N
2	Joint torique	3	EPDM
3	Entretoise	3	NIRETAN A EXL SC
4	Bague de sécurité	3	Acier inox AISI 301
5	Douille de décrochage	3	GRIVORY GV-5H
6	Manchon	3	GRIVORY GV-5H