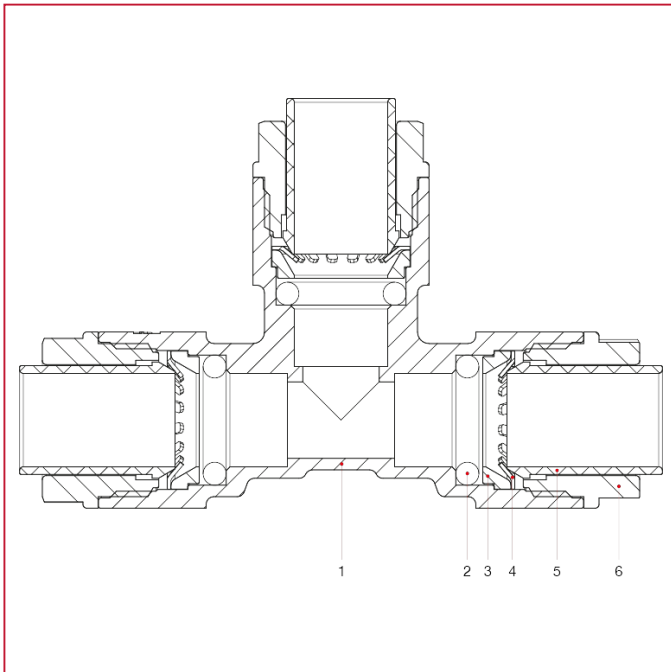




630 Racor en T de acoplamiento

MATERIALES



POS.	DESCRIPCIÓN	N.	MATERIAL
1	Cuerpo	1	Latón CW625N
2	Junta tórica	3	EPDM
3	Distanciador	3	NIRETAN A EXL SC
4	Junta de grapado	3	Acero inoxidable AISI 301
5	Casquillo de desenganche	3	GRIVORY GV-5H
6	Manguito	3	GRIVORY GV-5H