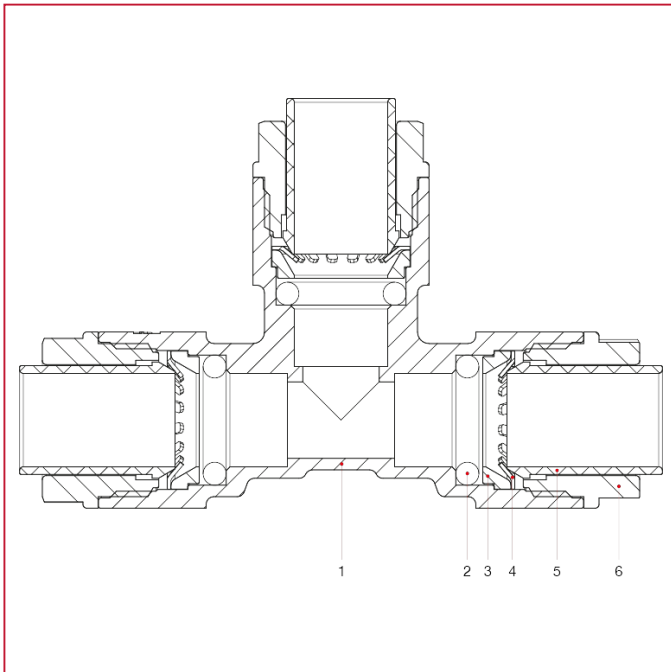




630 T-Kopplungsanschluss

WERKSTOFFE



| NUM. | BESCHREIBUNG | Qt | MATERIALIEN |
|------|---------------|----|--------------------|
| 1 | Gehäuse | 1 | Messing CW625N |
| 2 | O-Ring | 3 | EPDM |
| 3 | Distanzstück | 3 | NIRETAN A EXL SC |
| 4 | Klemmring | 3 | Edelstahl AISI 301 |
| 5 | Freigabehülse | 3 | GRIVORY GV-5H |
| 6 | Muffe | 3 | GRIVORY GV-5H |