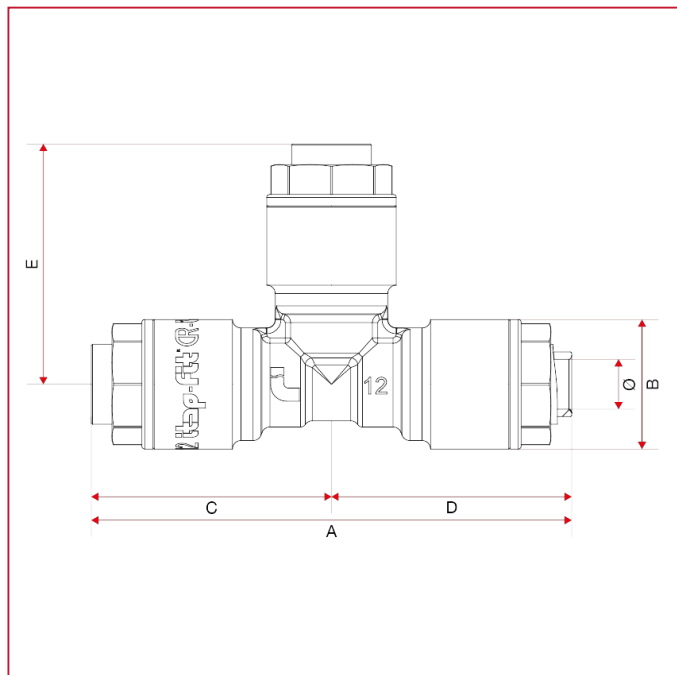




630 Raccordo a T di accoppiamento

INGOMBRI



	12x12x12	14x14x14	15x15x15	16x16x16	18x18x18	20x20x20	22x22x22	25x25x25	28x28x28
A	85,4	87,2	88	89	99,2	109,2	108	117,2	120
B	23	25	26	27	31,5	34	36	40	43,7
C	42,7	43,6	44	44,5	49,6	54,6	54	58,6	60
D	42,7	43,6	44	44,5	49,6	54,6	54	58,6	60
E	42,7	43,6	44	44,5	49,6	54,6	54	58,6	60