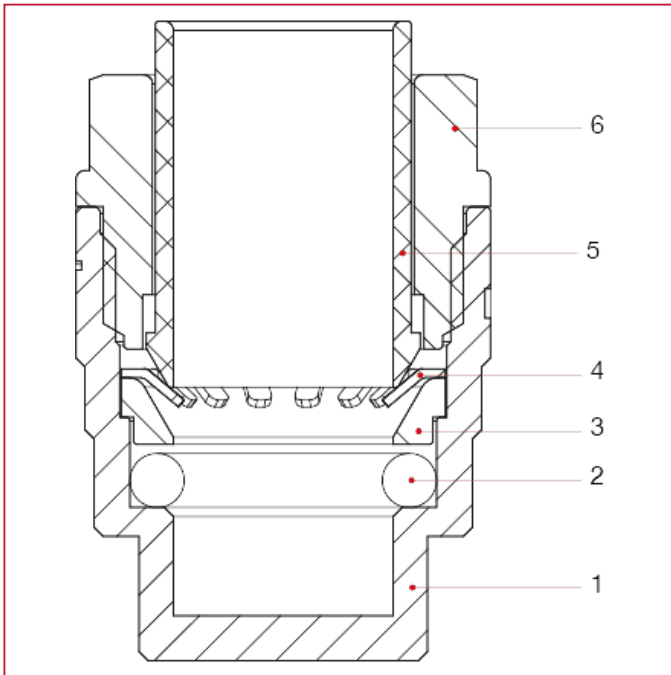




625 Racor terminal

MATERIALES



POS.	DESCRIPCIÓN	N.	MATERIAL
1	Cuerpo	1	Latón CW614N
2	Junta tórica	1	EPDM
3	Distanciador	1	NIRETAN A EXL SC
4	Junta de grapado	1	Acero inoxidable AISI 301
5	Casquillo de desenganche	1	GRIVORY GV-5H
6	Manguito	1	GRIVORY GV-5H