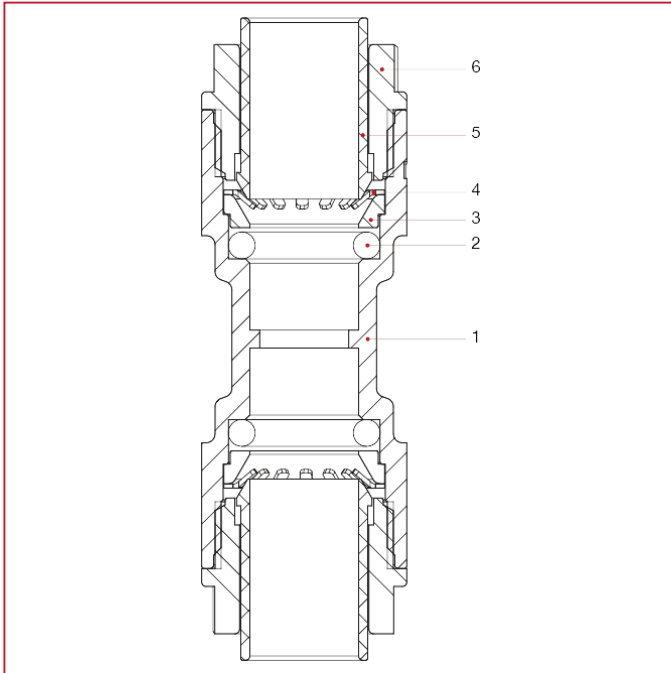




620 Racor recto de acoplamiento

MATERIALES



POS.	DESCRIPCIÓN	N.	MATERIAL
1	Cuerpo	1	Latón CW625N
2	Junta tórica	2	EPDM
3	Distanciador	2	NIRETAN A EXL SC
4	Junta de grapado	2	Acero inoxidable AISI 301
5	Casquillo de desenganche	2	GRIVORY GV-5H
6	Manguito	2	GRIVORY GV-5H