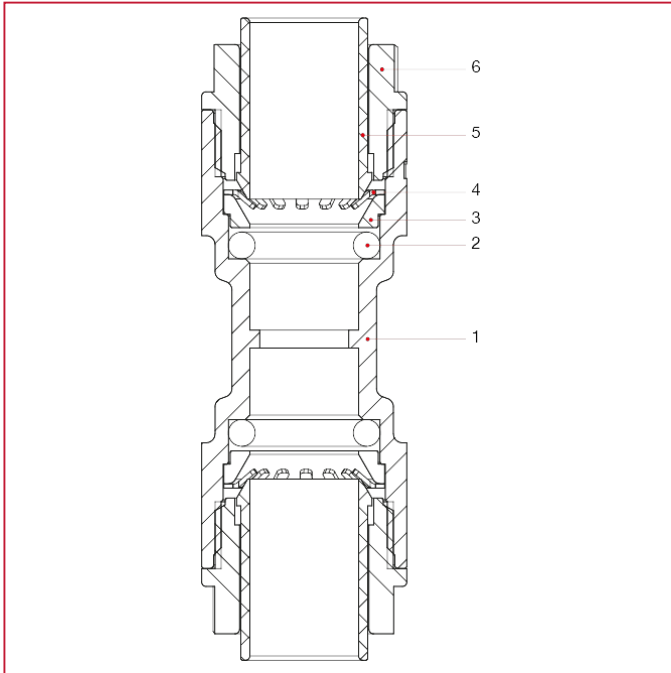




# ITAP-FIT® ANSCHLÜSSE

## 620 Gerader Kopplungsanschluss

### WERKSTOFFE



NUM.	BESCHREIBUNG	Qt	MATERIALIEN
1	Gehäuse	1	Messing CW625N
2	O-Ring	2	EPDM
3	Distanzstück	2	NIRETAN A EXL SC
4	Klemmring	2	Edelstahl AISI 301
5	Freigabehülse	2	GRIVORY GV-5H
6	Muffe	2	GRIVORY GV-5H