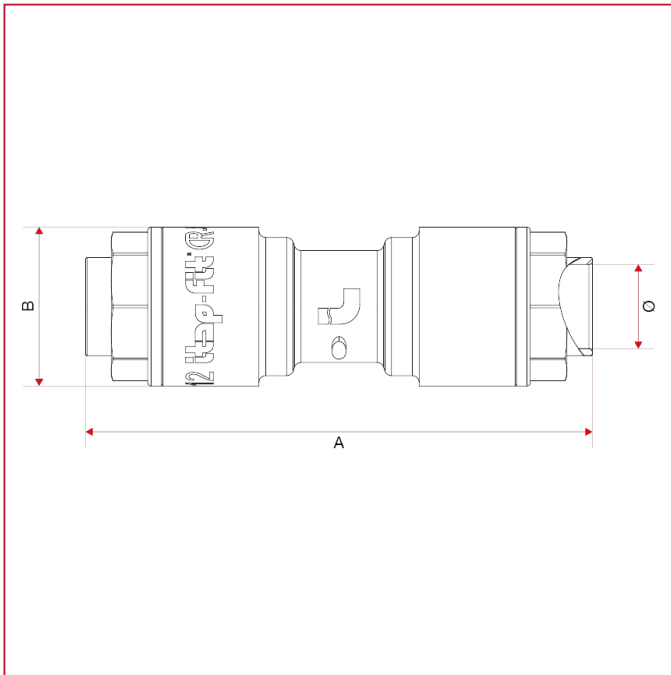




620 Racor recto de acoplamiento

Dimensiones totales



	12	14	15	16	18	20	22	25	28
A	73,4	73,2	72,8	73	81,2	86,8	85,8	89,8	91,8
B	23	25	26	27	31,5	34	36	40	43,7