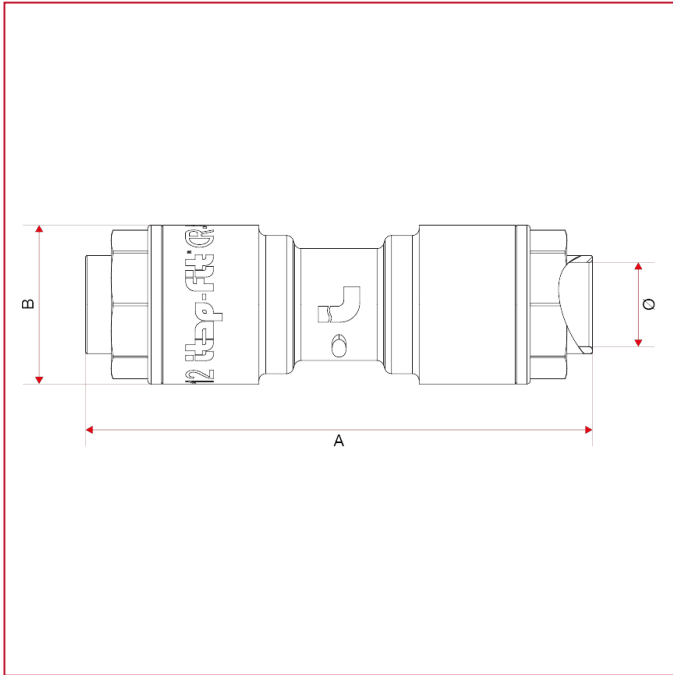




ITAP-FIT[®] FITTINGS

620 Straight coupling

OVERALL DIMENSIONS



| | 12 | 14 | 15 | 16 | 18 | 20 | 22 | 25 | 28 |
|---|------|------|------|----|------|------|------|------|------|
| A | 73,4 | 73,2 | 72,8 | 73 | 81,2 | 86,8 | 85,8 | 89,8 | 91,8 |
| B | 23 | 25 | 26 | 27 | 31,5 | 34 | 36 | 40 | 43,7 |