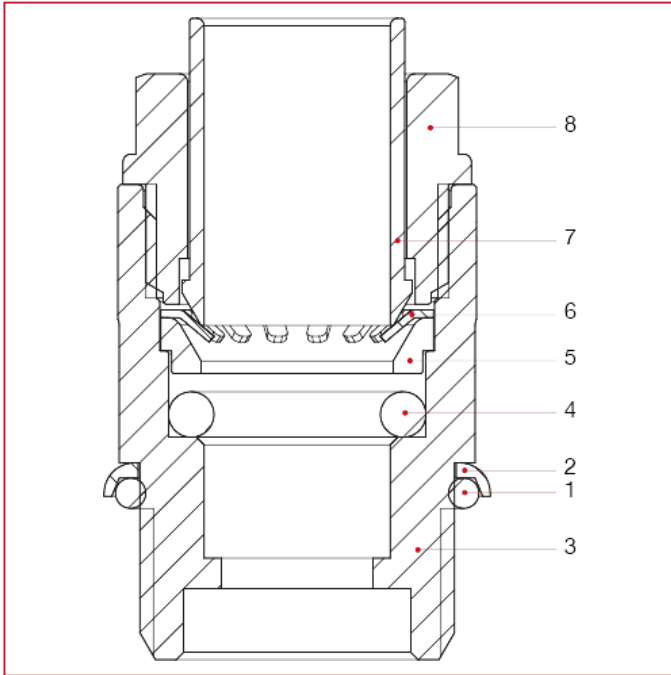




618 带 O 型密封圈的镀镍外牙直接

材料



位置	产品说明	N.	材料
1	O 型圈	1	EPDM
2	圆环	1	Fe
3	主体	1	黄铜镀镍 CW617N
4	O 型圈	1	EPDM
5	撑杆	1	NIRETAN A EXL SC
6	卡环	1	不锈钢 AISI 301
7	释放环	1	GRIVORY GV-5H
8	端接头	1	GRIVORY GV-5H