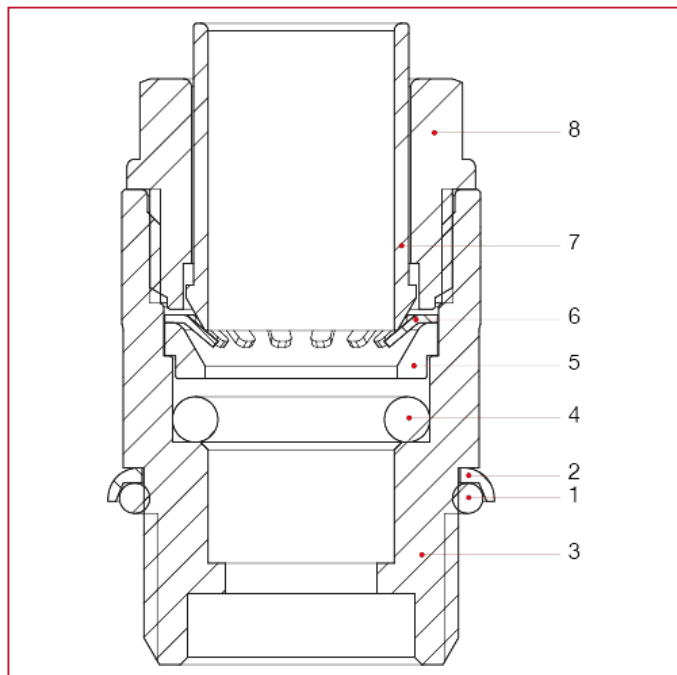




618 Соединение прямое НР никелированное с уплотнителем льным кольцом

МАТЕРИАЛЫ



N.	ОПИСАНИЕ	КО Л.	МАТЕРИАЛ
1	Уплотнительное кольцо	1	СКЭПТ
2	Кольцо	1	Fe
3	Корпус	1	Никелированная латунь CW617N
4	Уплотнительное кольцо	1	СКЭПТ
5	Распорная деталь	1	NIRETAN A EXL SC
6	Зажимное кольцо	1	Нержавеющая сталь AISI 301
7	Расцепляющая втулка	1	GRIVORY GV-5H
8	Муфта	1	GRIVORY GV-5H