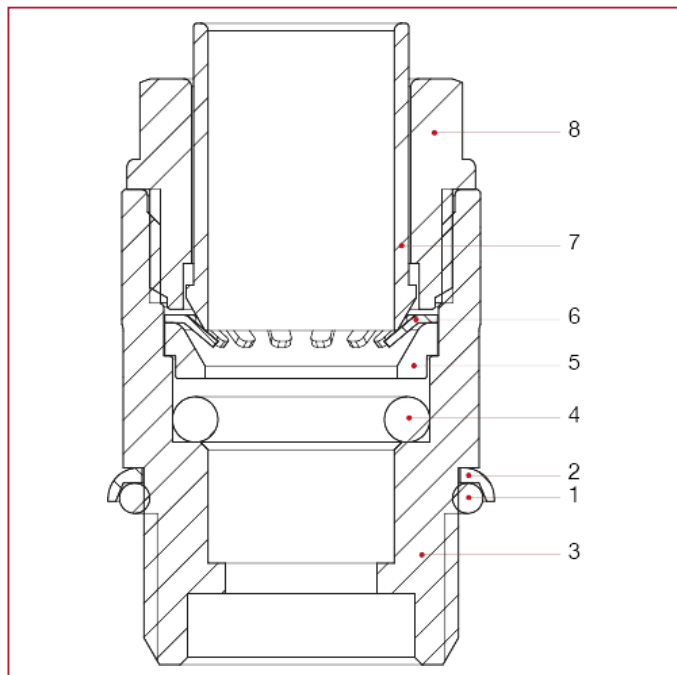




## 618 Raccordo diretto maschio, nichelato con o-ring

### MATERIALI



POS.	DESCRIZIONE	N.	MATERIALE
1	O-ring	1	EPDM
2	Anello	1	Fe
3	Corpo	1	Ottone nichelato CW617N
4	O-ring	1	EPDM
5	Distanziatore	1	NIRETAN A EXL SC
6	Anello di graffaggio	1	Acciaio inox AISI 301
7	Bussola di sgancio	1	GRIVORY GV-5H
8	Manicotto	1	GRIVORY GV-5H