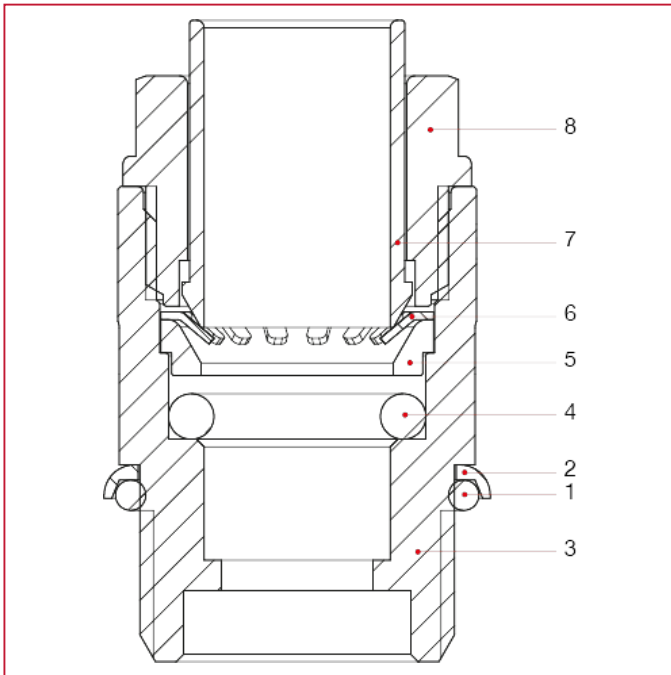




618 Racor recto macho, niquelado con junta torica

MATERIALES



POS.	DESCRIPCIÓN	N.	MATERIAL
1	Junta tórica	1	EPDM
2	Junta	1	Fe
3	Cuerpo	1	Latón niquelado CW617N
4	Junta tórica	1	EPDM
5	Distanciador	1	NIRETAN A EXL SC
6	Junta de grapado	1	Acero inoxidable AISI 301
7	Casquillo de desenganche	1	GRIVORY GV-5H
8	Manguito	1	GRIVORY GV-5H