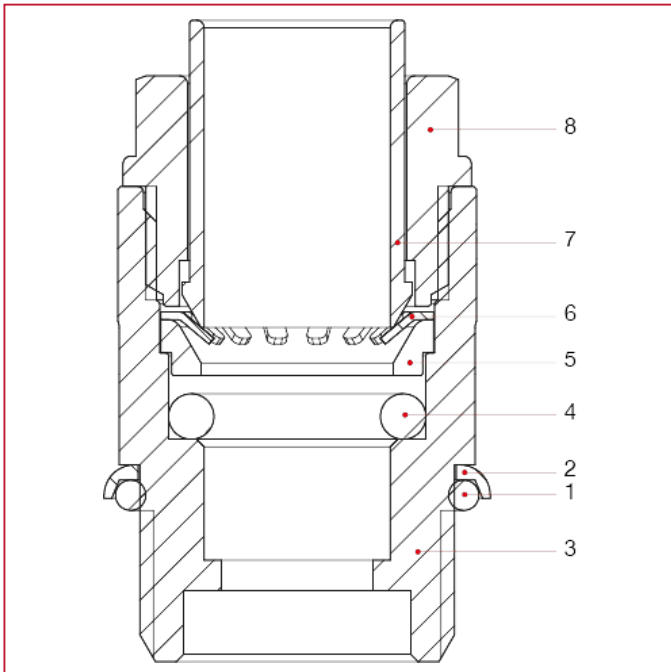




# ITAP-FIT® ANSCHLÜSSE

## 618 Gerader Anschluss Außengewinde vernickelt mit O-Ring

### WERKSTOFFE



NUM.	BESCHREIBUNG	Qt	MATERIALIEN
1	O-Ring	1	EPDM
2	Ring	1	Fe
3	Gehäuse	1	Vernickeltes Messing CW617N
4	O-Ring	1	EPDM
5	Distanzstück	1	NIRETAN A EXL SC
6	Klemmring	1	Edelstahl AISI 301
7	Freigabehülse	1	GRIVORY GV-5H
8	Muffe	1	GRIVORY GV-5H