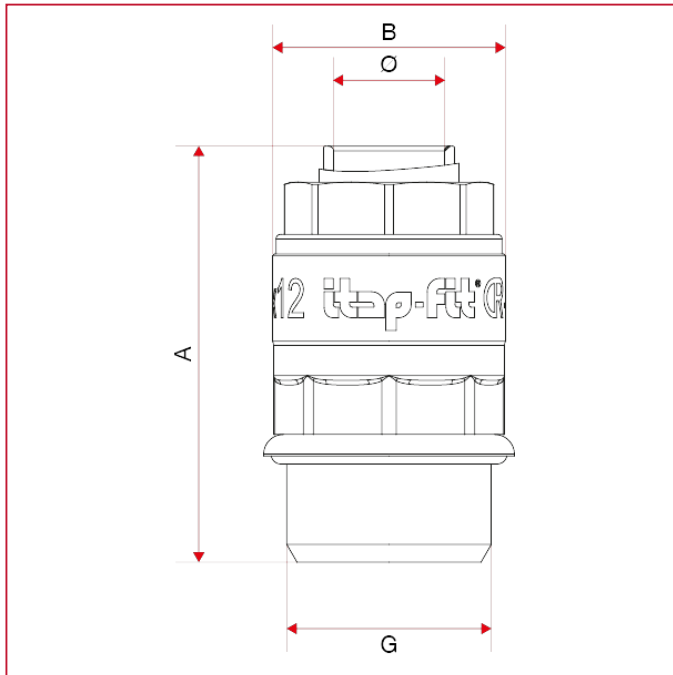




618 Raccordo diretto maschio, nichelato con o-ring

INGOMBRI



	12x1/2"	14x1/2"	16x1/2"
A	42,4	43,4	45,5
B	23,7	25	27