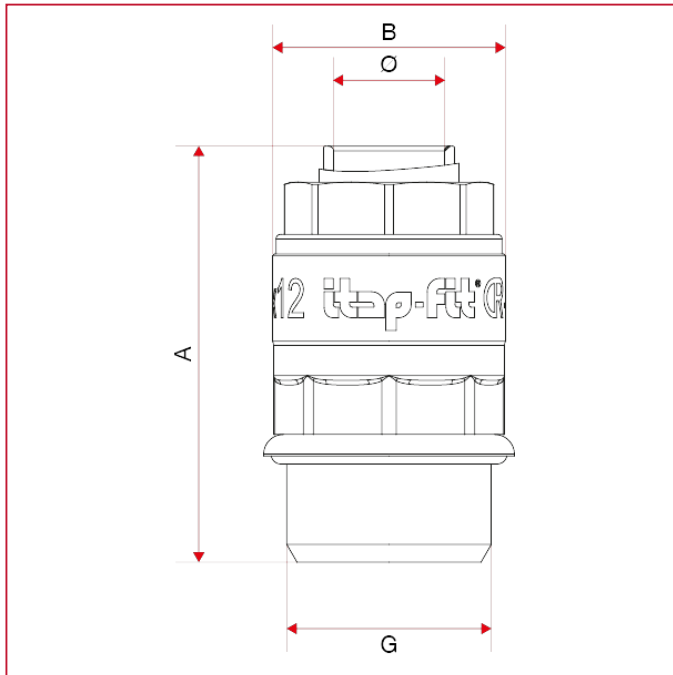




618 Racor recto macho, niquelado con junta torica

Dimensiones totales



	12x1/2"	14x1/2"	16x1/2"
A	42,4	43,4	45,5
B	23,7	25	27