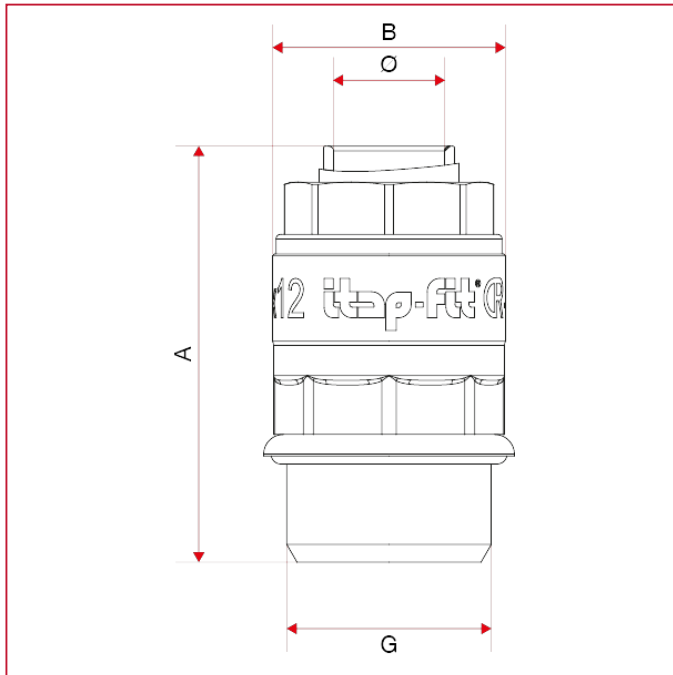




ITAP-FIT® ANSCHLÜSSE

618 Gerader Anschluss Außengewinde vernickelt mit O-Ring

GESAMTABMESSUNGEN



	12x1/2"	14x1/2"	16x1/2"
A	42,4	43,4	45,5
B	23,7	25	27