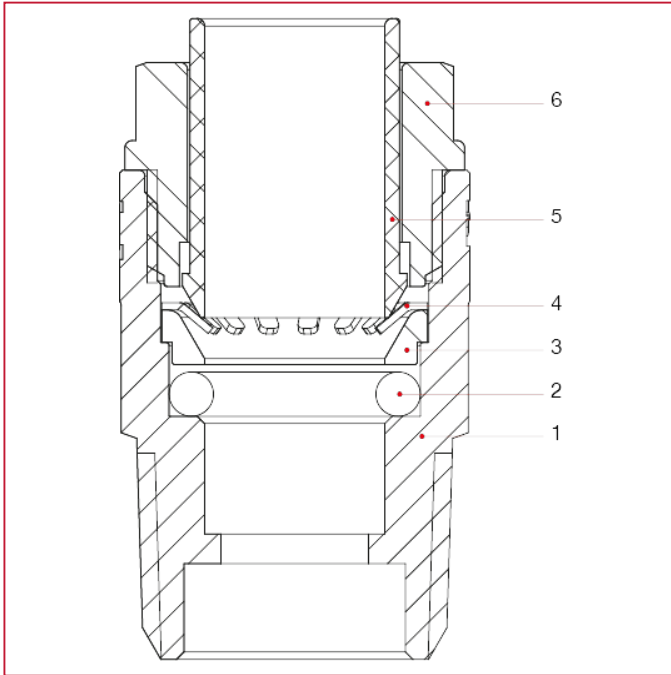




# ITAP-FIT<sup>®</sup> 快速插入式连接配件

## 615 外牙直接

材料



| 位置 | 产品说明 | N. | 材料               |
|----|------|----|------------------|
| 1  | 主体   | 1  | 黄铜 CW625N        |
| 2  | O 型圈 | 1  | EPDM             |
| 3  | 撑杆   | 1  | NIRETAN A EXL SC |
| 4  | 卡环   | 1  | 不锈钢 AISI 301     |
| 5  | 释放环  | 1  | GRIVORY GV-5H    |
| 6  | 端接头  | 1  | GRIVORY GV-5H    |