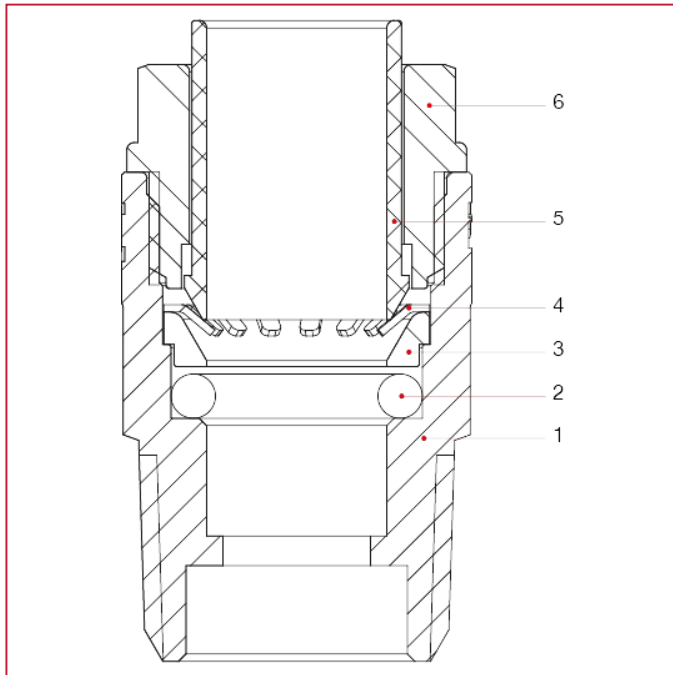




615 Raccordo diretto maschio

MATERIALI



POS.	DESCRIZIONE	N.	MATERIALE
1	Corpo	1	Ottone CW625N
2	O-ring	1	EPDM
3	Distanziatore	1	NIRETAN A EXL SC
4	Anello di graffaggio	1	Acciaio inox AISI 301
5	Bussola di sgancio	1	GRIVORY GV-5H
6	Manicotto	1	GRIVORY GV-5H