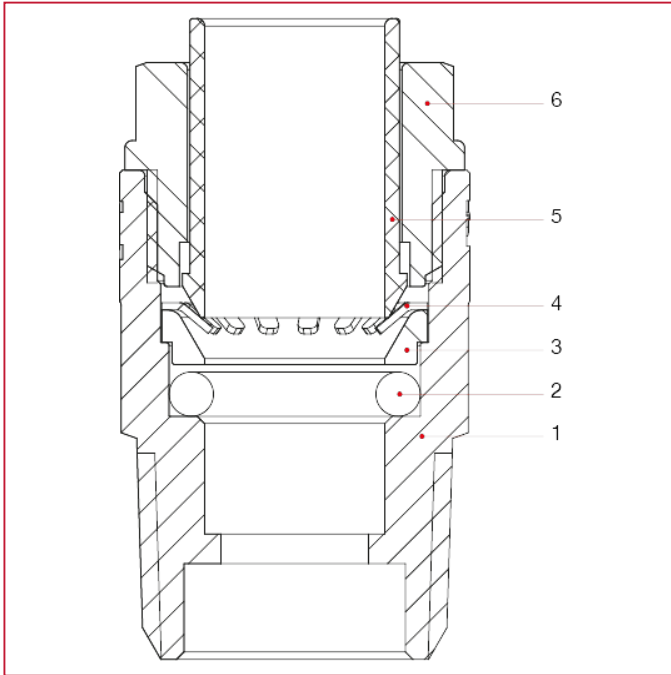




615 Raccord droit mâle

MATÉRIAUX



POS.	DESCRIPTION	Q.té	MATÉRIAU
1	Corps	1	Laiton CW625N
2	Joint torique	1	EPDM
3	Entretoise	1	NIRETAN A EXL SC
4	Bague de sécurité	1	Acier inox AISI 301
5	Douille de décrochage	1	GRIVORY GV-5H
6	Manchon	1	GRIVORY GV-5H