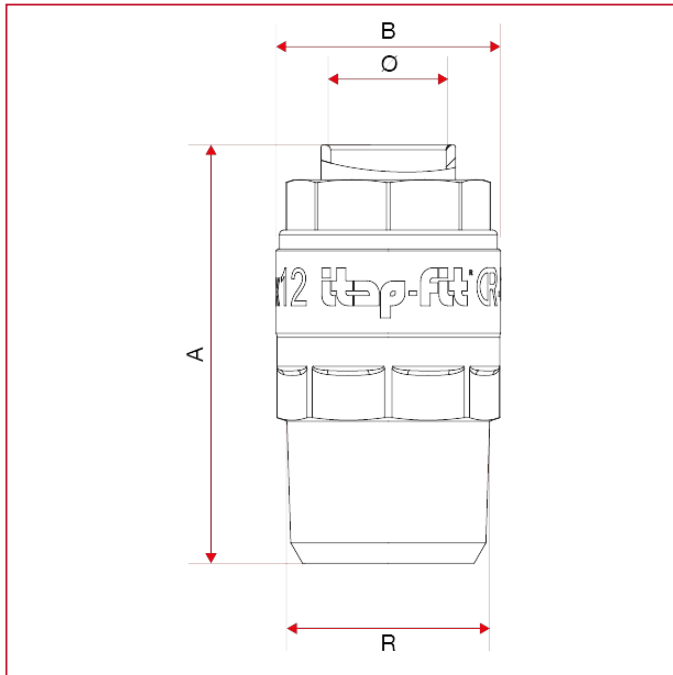




# ITAP-FIT® ANSCHLÜSSE

## 615 Gerader Anschluss, Außengewinde

### GESAMTABMESSUNGEN



	12x3/8"	12x1/2"	14x3/8"	14x1/2"	15x1/2"	16x1/2"	18x1/2"	18x3/4"	20x1/2"	22x3/4"	25x3/4"	28x1"
A	40,7	44	44,6	45,5	45	45,5	55,6	49,3	59,4	60,4	63	66
B	23	23,7	25	25	26	27	31,5	31,5	34	36	40	43,7