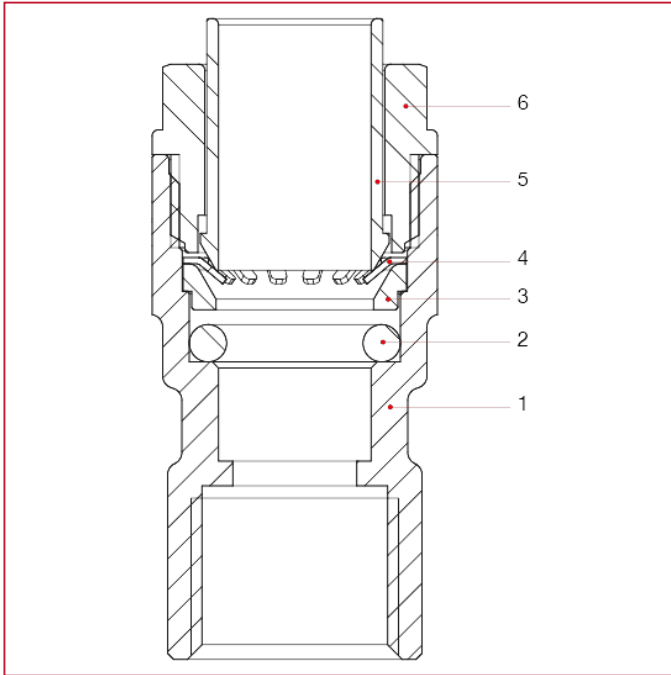




# ITAP-FIT<sup>®</sup> 快速插入式连接配件

## 610 内牙直接

### 材料



位置	产品说明	N.	材料
1	主体	1	黄铜 CW625N
2	O 型圈	1	EPDM
3	撑杆	1	NIRETAN A EXL SC
4	卡环	1	不锈钢 AISI 301
5	释放环	1	GRIVORY GV-5H
6	端接头	1	GRIVORY GV-5H