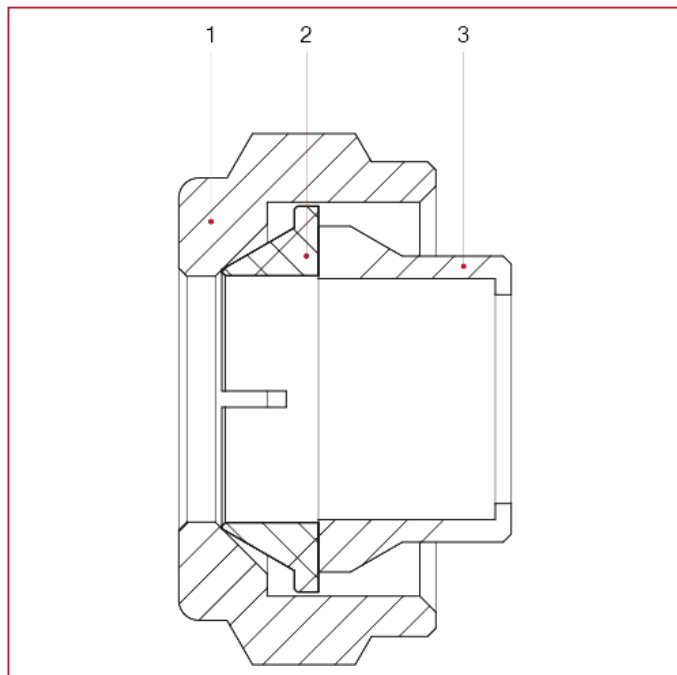




# RACCORDI PER TUBO MULTISTRATO, PEX, POLIBUTILENE E RAME

## 595 Raccordi a compressione per tubo rame

### MATERIALI



POS.	DESCRIZIONE	N.	MATERIALE
1	Dado	1	Ottone nichelato CW617N
2	Ogiva	1	Ottone CW614N
3	Guarnizione	1	EPDM