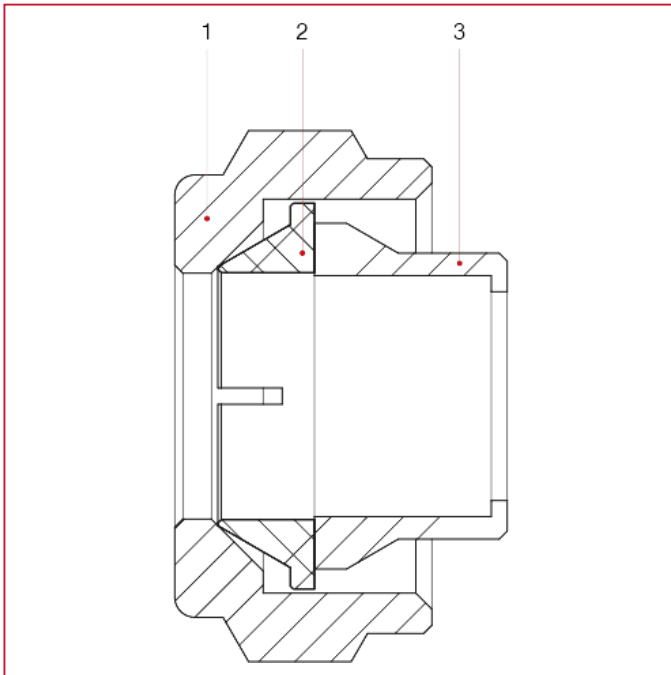




# RACORES PARA TUBO MULTICAPA, PEX, POLIBUTILENO Y COBRE

## 595 Racores de compresión para tubo de cobre

### MATERIALES



POS.	DESCRIPCIÓN	N.	MATERIAL
1	Tuerca	1	Latón niquelado CW617N
2	Ojiva	1	Latón CW614N
3	Junta	1	EPDM