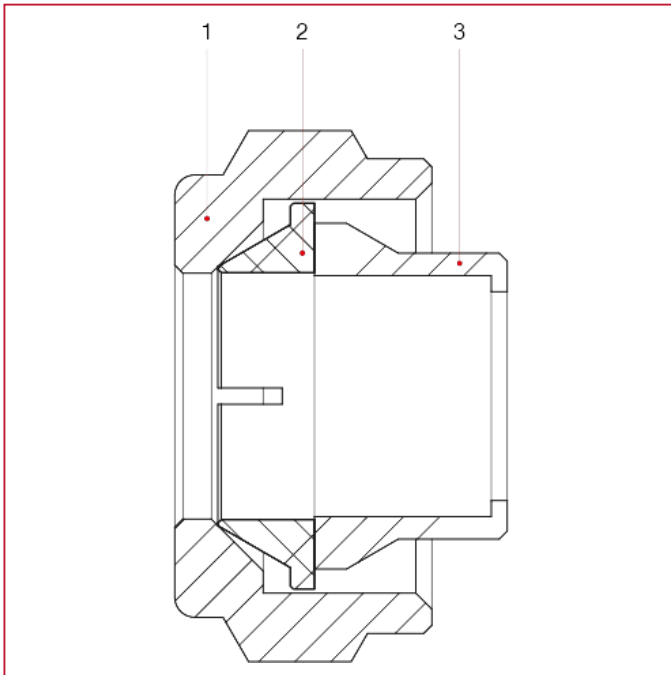




# ANSCHLÜSSE FÜR MULTILAYER, PEX, POLYBUTYLEN UND KUPFER

## 595 Druckanschlüsse für Kupferrohr

### WERKSTOFFE



NUM.	BESCHREIBUNG	Qt	MATERIALIEN
1	Mutter	1	Vernickeltes Messing CW617N
2	Olive	1	Messing CW614N
3	Dichtung	1	EPDM