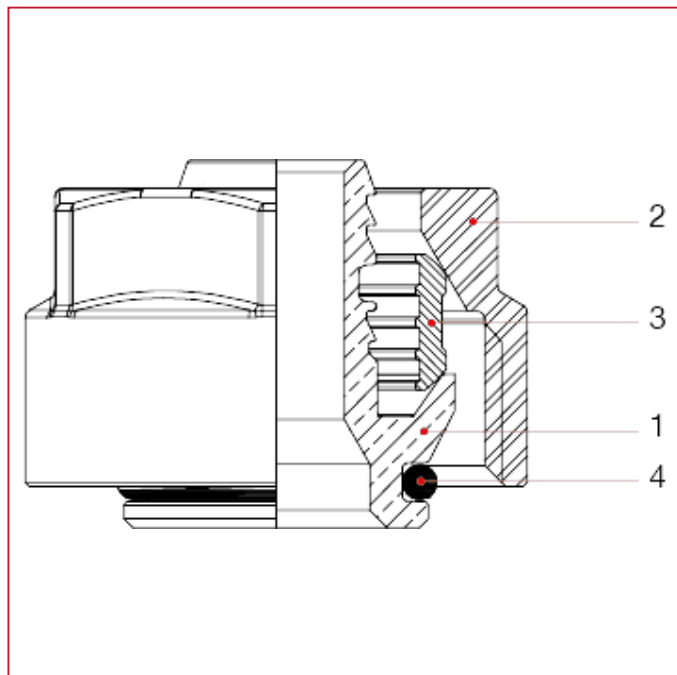




595P Прижимный разъем для трубы РЕХ

МАТЕРИАЛЫ



N.	ОПИСАНИЕ	КО Л.	МАТЕРИАЛ
1	Хвостовик	1	Латунь CW614N
2	Гайка	1	Никелированная латунь CW617N
3	Кольцо	1	Латунь CW614N
4	Уплотнительное кольцо	1	СКЭПТ