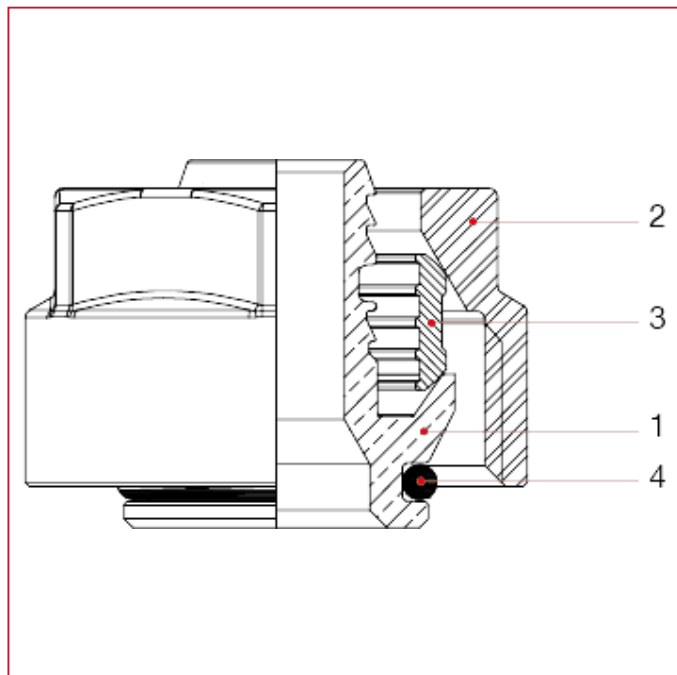




# RACCORDI PER TUBO MULTISTRATO, PEX, POLIBUTILENE E RAME

## 595P Raccordo a compressione per tubo pex

### MATERIALI



POS.	DESCRIZIONE	N.	MATERIALE
1	Codolo	1	Ottone CW614N
2	Dado	1	Ottone nichelato CW617N
3	Anello	1	Ottone CW614N
4	O-ring	1	EPDM