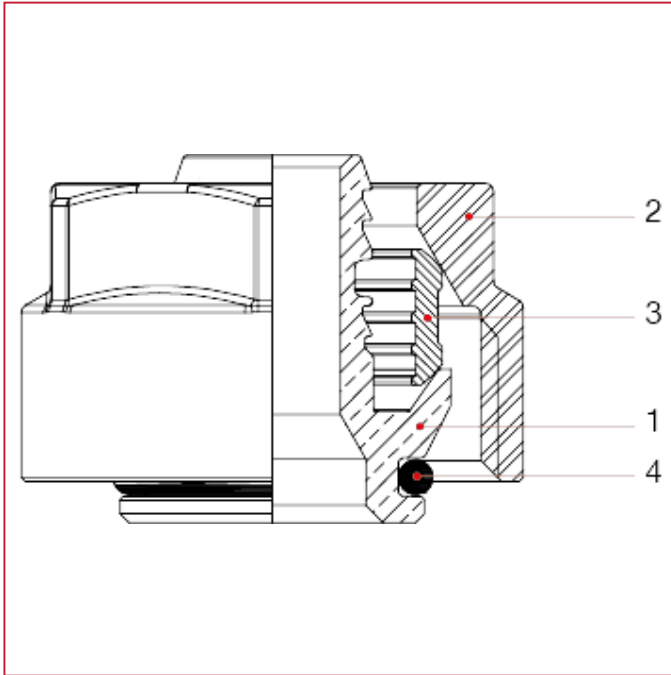




RACORES PARA TUBO MULTICAPA, PEX, POLIBUTILENO Y COBRE

595P Racor de compresión para tubo pex

MATERIALES



POS.	DESCRIPCIÓN	N.	MATERIAL
1	Codo	1	Latón CW614N
2	Tuerca	1	Latón niquelado CW617N
3	Junta	1	Latón CW614N
4	Junta tórica	1	EPDM