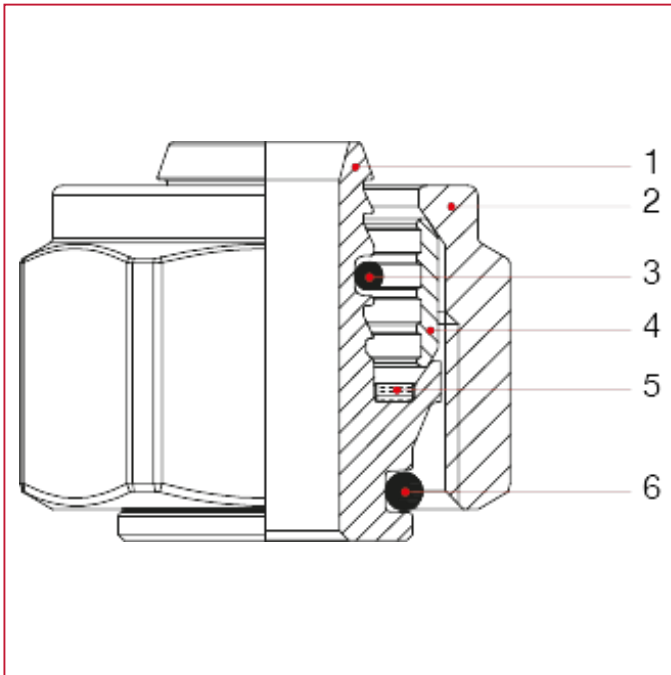




## 用于多层管、PEX 管、聚丁烯管和铜管的管件

### 595M 铝塑复合管道用螺母和适配器

#### 材料



位置	产品说明	N.	材料
1	活接头	1	黄铜 CW614N
2	螺母	1	黄铜镀镍 CW617N
3	O 型圈	1	EPDM
4	圆环	1	黄铜 CW614N
5	垫片	1	PE
6	O 型圈	1	EPDM